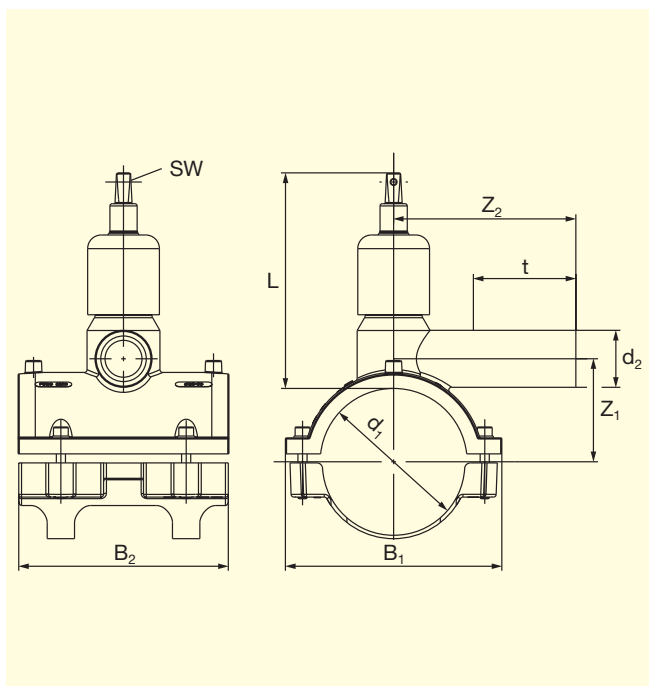


# FRIALEN®-Druckanbohrventile DAV (KIT)

mit extra langem Abgangsstutzen als Kit mit lose beigepackter Muffe MB bzw. Reduziermuffe MR  
**PE 100 SDR 11**

Maximal zulässiger Betriebsdruck 16 bar (Wasser) / 10 bar (Gas)



d <sub>1</sub>	d <sub>2</sub>	Best.-Nr.	Lagerstatus	VE	PE	L	z <sub>1</sub>	z <sub>2</sub>	z <sub>3</sub>	t	B <sub>1</sub>	B <sub>2</sub>	SW	Anbohr Ø	Gewicht kg/St.
63	32	T-615 614	1	16	288	160	53	115	21,5	85	98	105	14	20	0,980
63	40	T-615 615	1	16	288	160	55	125	23,5	85	98	105	14	20	0,924
90	32	T-615 616	1	12	96	190	65	140	20	85	155	150	14	30	1,886
90	40 <sup>Ⓞ</sup>	T-615 617	1	12	96	190	70	110	25	50	155	150	14	30	2,024
110	32	T-615 620	1	10	80	190	75	130	20	85	175	180	14	30	2,056
110	40 <sup>Ⓞ</sup>	T-615 621	1	10	80	190	80	110	25	50	175	180	14	30	2,214
110	50	T-615 622	1	10	80	190	80	160	25	105	175	180	14	30	2,223
110	63	T-615 623	1	10	80	190	75	180	20	115	175	180	14	30	2,368
125	32	T-615 624	1	10	80	190	80	145	17,5	85	190	185	14	30	2,176
125	40 <sup>Ⓞ</sup>	T-615 625	1	10	80	190	85	110	22,5	50	190	185	14	30	2,322
125	50	T-615 626	1	10	80	190	85	165	11,5	105	190	185	14	30	2,331
125	63	T-615 627	1	10	80	190	80	180	17,5	115	190	185	14	30	2,476
160	32	T-615 628	1	6	48	245	114	130	34	85	225	195	14	30	2,722
160	40 <sup>Ⓞ</sup>	T-615 629	1	6	48	245	111	115	31	60	225	195	14	30	2,980
160	50	T-615 630	1	6	48	245	117	160	37	105	225	195	14	30	2,980
160	63	T-615 631	1	6	48	245	117	165	37	115	225	195	14	30	3,180
180	32	T-615 632	1	5	40	245	124	130	34	85	240	195	14	30	2,880
180	40 <sup>Ⓞ</sup>	T-615 633	1	5	40	245	121	115	31	60	240	195	14	30	3,020
225	32	T-615 640	1	5	40	245	147	130	34,5	85	260	195	14	30	2,890
225	40 <sup>Ⓞ</sup>	T-615 641	1	5	40	245	144	115	31,5	60	260	195	14	30	3,040

FRIALEN®-Druckanbohrventile ≤ d 63 sind für Rohre der SDR-Stufe 11 und > d 63 für Rohre der SDR-Stufen 11 bis 17.6 anwendbar.

Ⓞ Mit Reduziermuffe MR d 50/40

Wichtige Informationen zur Verwendung der FRIALEN®-Druckanbohrventile DAV (KIT) finden Sie auf der Rückseite



# **FRIALEN®-Druckanbohrventile DAV (KIT)** mit extra langem Abgangsstutzen als Kit mit lose beigepackter Muffe MB bzw. Reduziermuffe MR **PE 100 SDR 11**

Maximal zulässiger Betriebsdruck 16 bar (Wasser) / 10 bar (Gas)

## **Einsatzbereich**

Die FRIALEN®-Druckanbohrventile DAV werden als Abzweig-Armaturen für drucklose und unter Druck stehende Leitungen eingesetzt.

Abgangsstutzen zur Aufnahme von Gasströmungswächtern vorbereitet. Dimensionen auf Anfrage.

## **Verarbeitungshinweise**

Die Schweißung der PE-HD Hauptleitung und der PE-HD Abzweigleitung mit dem FRIALEN®-Druckanbohrventil erfolgt durch FRIALEN®-Schweißen – dicht und längskraftschlüssig.

Mittels der beigepackten Muffe FRIALEN®-MB oder Reduziermuffe FRIALEN®-MR erfolgt der Anschluss auf die Anschlussleitung.

Der Sattel und Muffe, bzw. Reduziermuffe werden nach den allgemeinen Montageanforderungen (siehe „Montageanleitung“ für FRIALEN®-Sicherheitsfittings für Hausanschluss- und Verteilerleitungen bis d 225) verarbeitet (Oxidhaut entfernen/reinigen).

Erteilte DVGW-Prüfzeichen:  
DV-6611AU2254, DV-6611AU2255 und  
DV-6611AU7039

**Weitere Informationen erhalten Sie bei unseren  
FRIALEN®-Kundenbetreuern und -Fachberatern.  
Rufen Sie uns an!**

FRIATEC Aktiengesellschaft · Division Technische Kunststoffe  
Postfach 71 02 61 · 68222 Mannheim  
Telefon 0621 486-2828 · Telefax 0621 486-1598  
Internet: [www.friatec.de](http://www.friatec.de) · E-Mail: [info-frialeen@friatec.de](mailto:info-frialeen@friatec.de)

## **Vierzehn gute Gründe für die FRIALEN®-Druckanbohrventile**

- Nur 7-10 Umdrehungen für die komplette Betätigung „Öffnen/Schließen“
- Vereinfachte Inbetriebnahme durch geringe Anbohrkräfte
- Höhere Durchflussleistung, geringerer Druckverlust durch vergrößerten Fließquerschnitt
- Schweißen und Anbohren der Hauptleitung unter maximal zulässigem Betriebsdruck Gas/Wasser
- Kompaktes Kunststoffbauteil
- Vormontierte Einheit ohne verlierbare Teile
- Keine Korrosionsschutzmaßnahmen erforderlich
- Betätigungsspindel aus Edelstahl
- Spanloses Anbohren durch Edelstahl-Rotationsstanzbohrer
- Sicherer Sitz des ausgestanzten Rohrstücks im Bohrer
- Solider oberer und unterer Anschlag für Bohrer
- Länge des Abgangsstutzens für 2 Schweißungen bemessen
- Wartungsfreies, mit Gestänge (z.B. FRIALEN® EBS) betätigbares Betriebsabsperrentil
- Zusätzlicher Barcode zur Rückverfolgbarkeit des Bauteils (Traceability-Coding).

Unsere Datenblätter finden Sie  
im Internet unter [www.friatec.de](http://www.friatec.de)  
zum Downloaden



an *OAliaxis* company