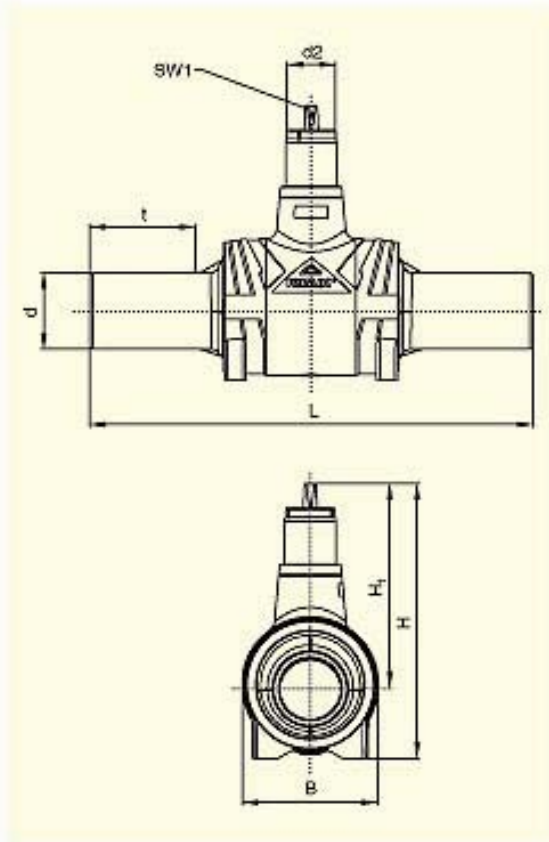


FRIALOC uzatváracia armatúra z PE s plastovým uzatváracím mechanizmom PE 100 SDR 11

Maximálny dovolený prevádzkový tlak 16 bar (voda)



d	Obj. č.	Sit. v skl.	VE	PE	t	B	H	H ₁	L	SW 1	d ₂	Ot.	Hmotnosť kg/ks
90	T-616 293	1	1	8	158	225	450	335	720	19	80	9	14,200
110	T-616 294	1	1	8	164	225	450	335	720	19	80	9	14,500
125	T-616 295	1	1	8	174	225	450	335	720	19	80	9	14,800
160*	T-616 296	1	1	2	196	330	603	450	1010	19	80	14	37,900
180*	T-616 297	1	1	2	210	330	603	450	1030	19	80	14	38,800

* k dispozícii od júla 2008

Dôležité informácie ohľadom používania uzatváracích
armatúr FRIALOC nájdete na druhej strane.

FRIALOC uzatváracia armatúra z PE s plastovým uzatváracím mechanizmom **PE 100 SDR 11**

Maximálny dovolený prevádzkový tlak 16 bar (voda)

Oblasť použitia / Použitie

FRIALOC sa používa ako uzatváracia armatúra v potrubných systémoch rozvodu vody. Jej voľný priechod nemá žiadne zúženia voči prípojnej rúre SDR 11. Ovláda sa z uličného poklopu pomocou vhodnej ovládacej tyče FBS. Vďaka inovačnému uzatváracímu mechanizmu sa ovláda s menším počtom otáčok a bez veľkého vynaloženia síl.

Pokyny ohľadom spracovania

Uzatváracia armatúra FRIALON z polyetylénu sa pomocou bezpečnostnej tvarovky napojí homogénne do potrubného vedenia z PE. Tesnenia, materiálové prechody alebo mechanické spoje nie sú k tomu potrebné. Homogénny spoj je trvalo tesný a silný. Nie je potrebná ani antikoročná ochrana. Možné je aj napojenie do už existujúcich potrubných sietí z iných materiálov, napr. pomocou prírub.

Dbajte prosím na pokyny pre montáž uzatváracej armatúry FRIALOC z uličného poklopu podľa návodu na montáž FRIALEN® pre domové potrubie a rozdeľovacie potrubie do d 225.

Príslušenstvo

Ovládacie tyče FBS (montážnej súpravy Frialoc)

Na ovládanie uzatváracej armatúry FRIALOC z uličného poklopu. Optimálne zosúladené, individuálne vysúvateľné na potrebnú výšku dosahu.

Ručné koleso

Na ovládanie pri inštalácii v nadzemných prevádzkach.

Štrnásť dobrých dôvodov v prospech FRIALOC

- FRIALOC umožňuje kompletne zozvárané homogénne potrubie z PE bez prírub a materiálových prechodov
- Pre PE je typické: žiadna korózia, žiadna inkrustácia
- Inovačný mechanizmus dvoch klapiek pre spoľahlivé uzavretie za všetkých prevádzkových podmienok
- V dlhodobej skúške po 2500 dynamických cykloch skúšania sa potvrdilo, že mechanizmus podlieha len malému opotrebeniu
- Hygiena: žiaden nevyužitý priestor, žiadna stagnujúca voda, minimalizované plochy tesnenia
- Kovové materiály odolné proti korózii
- Výrazná úspora hmotnosti oproti kovovým posúvačom
- Malá sila potrebná na manipuláciu, ľahký chod aj pri diferenčnom tlaku
- Málo otáčok potrebných na otvorenie / zatvorenie
- Optimálna hydraulika cez celý prierez, ktorý je rovnaký ako má trubka, žiadne zúženia
- Stabilná pozícia na dne výkopu vďaka veľkej opornej ploche
- Dĺžka prípojného hrdla projektovaná pre dva zvary, s možnosťou skrátenia pre kompaktné vyhotovenie
- Každá armatúra sa po montáži v závode aj skúša
- Údaje o výrobe sa zhromažďujú, archivujú a môžu sa dokumentovať pomocou Tracability-Barcode.

GLYNWED, s.r.o.

Nitrianska 18

917 01 TRNAVA

Tel.: 00421 (0)33 5514 626 · Telefax.: 00421 (0)33 5513 307

www.glynwed.sk · e-mail: glynwed@glynwed.sk