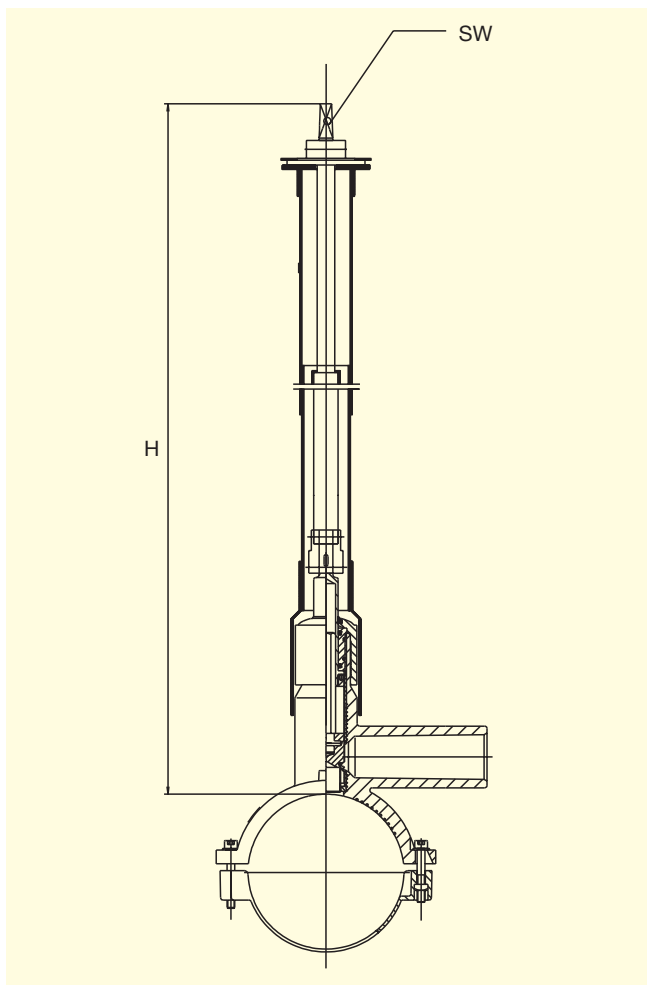


# FRIALEN®-Einbausets EBS für Druckanbohrventile



H in m	Best.-Nr.	Lagerstatus	VE	PE	SW	Gewicht kg/St.
0,45 - 0,6	T-615 866	1	1	42	14	2,200
0,6 - 0,9	T-615 867	1	1	42	14	2,500
0,8 - 1,2	T-615 335	1	1	42	14	3,000
1,1 - 1,8	T-615 325	1	1	42	14	4,200

andere Überdeckungshöhen H auf Anfrage

Wichtige Informationen zur Verwendung der FRIALEN®-Einbausets EBS finden Sie auf der Rückseite

# FRIALEN<sup>®</sup>-Einbausets EBS für Druckanbohrventile

## Einsatzbereiche

Teleskopierbares Betätigungsgestänge zum Bedienen des FRIALEN<sup>®</sup>-DAV von der Straßenkappe aus.

## Verarbeitungshinweise

Maß H gültig für DAV  $d_1 = 90-125$ .  
Für DAV  $d_1 < 90$  bitte  $-50$  mm bzw.  
 $d_1 > 125$  bitte  $+50$  mm einkalkulieren  
(vgl. Maß L der DAV).

## Acht gute Gründe für EBS Einbausets für Druckanbohrventile

- Im angegebenen Bereich (Rohrdeckung H) ohne Werkzeug stufenlos verstellbar
- Selbsttragend in jeder Position
- Auszugsicher
- Korrosionssicher
- Teleskopeinbauset auch im eingebauten, verfüllten Zustand ziehbar
- Konstruktive Abstimmung des übertragbaren Drehmoments auf FRIALEN<sup>®</sup>-DAV
- Bruch sichere Kuppelmuffe
- Verbindungsstifte aus Edelstahl

Unsere Datenblätter finden Sie im Internet unter [www.friatec.de](http://www.friatec.de) zum Downloaden

Weitere Informationen erhalten Sie bei unseren **FRIALEN<sup>®</sup>-Kundenbetreuern und -Fachberatern.**  
**Rufen Sie uns an!**