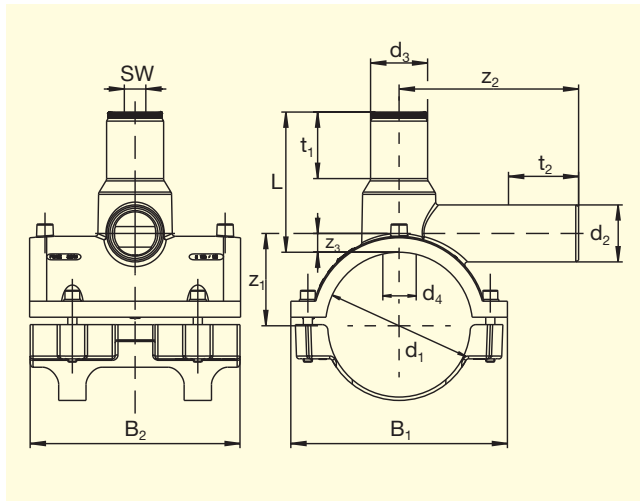


FRIALEN®-Druckanbohrarmaturen DAA (KIT) mit extra langem Abgangsstutzen mit lose beigepackter Muffe MB bzw. Reduziermuffe MR **PE 100 SDR 11**

Maximal zulässiger Betriebsdruck 16 bar (Wasser) / 10 bar (Gas)



d ₁	d ₂	Best.-Nr.	Lager- status	VE	PE	d ₃	L	z ₁	z ₂	z ₃	t ₁	t ₂	B ₁	B ₂	SW	Anbohr Ø d ₄	Gewicht kg/St.
63	32	T-615 649	1	16	288	40	100	46,5	117	15	50	85	98	105	17	21	0,585
75	32 [Ⓞ]	T-615 651	1	12	216	40	100	52,5	88	15	50	44	112	105	17	21	0,728
90	20 [Ⓞ]	T-615 653	2	12	96	50	116	63,5	100	18,5	59	44	155	150	19	30	1,166
90	25 [Ⓞ]	T-615 654	2	12	96	50	116	63,5	105	18,5	59	47	155	120	19	30	1,171
90	32	T-615 655	1	12	96	50	116	63,5	140	18,5	59	85	155	120	19	30	1,184
90	40 [Ⓞ]	T-615 656	1	12	96	50	116	63,5	120	18,5	59	57	155	150	19	30	1,304
110	20 [Ⓞ]	T-615 659	2	16	128	50	116	73,5	105	18,5	59	44	175	120	19	30	1,145
110	25 [Ⓞ]	T-615 660	2	16	128	50	116	73,5	110	18,5	59	47	175	120	19	30	1,150
110	32	T-615 661	1	16	128	50	116	73,5	130	18,5	59	85	175	180	19	30	1,163
110	40 [Ⓞ]	T-615 662	1	16	128	50	116	73,5	115	18,5	59	57	175	180	19	30	1,285
110	50 [Ⓞ]	T-615 663	1	16	128	50	116	73,5	165	18,5	59	105	175	180	19	30	1,294
125	32	T-615 667	1	10	80	50	116	81	145	18,5	59	85	190	125	19	30	1,534
125	40 [Ⓞ]	T-615 668	1	10	80	50	116	81	132	18,5	59	57	190	125	19	30	1,657
160	20 [Ⓞ]	T-615 672	2	6	48	50	162	109	100	29	59	47	225	195	19	30	1,936
160	25 [Ⓞ]	T-615 673	2	6	48	50	162	112	105	32	59	50	225	195	19	30	1,941
160	32	T-615 674	1	6	48	50	162	114	130	34	59	85	225	195	19	30	1,954
160	40 [Ⓞ]	T-615 675	1	6	48	50	162	111	115	31	59	60	225	195	19	30	2,081

FRIALEN®-Druckanbohrarmaturen ≤ d 63 sind für Rohre der SDR-Stufe 11 und > d 63 für Rohre der SDR-Stufen 11 bis 17.6 anwendbar.

Ⓞ mit Reduziermuffe d32/20, d32/25, d40/32 oder d50/40

Erteiltes DVGW-Prüfzeichen: DV-8606AU2249

Wichtige Informationen zur Verwendung der

FRIALEN®-Druckanbohrarmaturen DAA (KIT) finden Sie auf der Rückseite



FRIALEN®-Druckanbohrarmaturen DAA (KIT) mit extra langem Abgangsstutzen mit lose beige packter Muffe MB bzw. Reduziermuffe MR **PE 100 SDR 11**

Maximal zulässiger Betriebsdruck 16 bar (Wasser) / 10 bar (Gas)

Einsatzbereiche

Die FRIALEN®-Druckanbohrarmaturen DAA werden als Abzweig-Armaturen für drucklose und unter Druck stehende Leitungen eingesetzt. Für den gewünschten Abgang ist eine passende Muffe oder Reduziermuffe beigelegt.

Abgangsstutzen zur Aufnahme von Gasströmungswächtern vorbereitet. Dimensionen auf Anfrage.

Verarbeitungshinweise

Die Schweißung der PE-HD Verteilerleitung und der PE-HD Hausanschlussleitung mit der FRIALEN®-Druckanbohrarmatur erfolgt durch FRIALEN®-Schweißen – dicht und längskraftschlüssig.

Der Sattel und der Abgangsstutzen werden nach den allgemeinen Montageanforderungen (siehe „Montageanleitung“ für FRIALEN®-Sicherheitsfittings für Hausanschluss- und Verteilerleitungen bis d 225) vorbereitet (Oxidhaut entfernen/reinigen).

Fünfzehn gute Gründe für die FRIALEN®-Druckanbohrarmaturen

- **Kompakte Konstruktion**
- **Montage ohne Rundungsschellen und Spezialwerkzeug**
- **Vormontierte Einheit ohne verlierbare Teile**
- **Dichtheitsprüfung vor dem Anbohren möglich**
- **Spanloses Anbohren**
- **Leckagefreies Anbohren der Gasleitung bis 10 bar Betriebsdruck**
- **Geringer Kraftaufwand beim Anbohren**
- **Sicherer Sitz des ausgestanzten Rohrstücks im Bohrer**
- **Bohrerführung in metallischer Gewindebuchse**
- **Oberer und unterer Anschlag für Bohrer**
- **Breite Schweißzone**
- **Dom der Armatur nach dem Anbohren mit Verschlusskappe schweißbar**
- **Länge des Abgangsstutzens für 2 Schweißungen bemessen**
- **Elastische Unterschelle**
- **Zusätzlicher Barcode zur Rückverfolgbarkeit des Bauteils (Traceability-Coding).**

Weitere Informationen erhalten Sie bei unseren FRIALEN®-Kundenbetreuern und -Fachberatern. Rufen Sie uns an!

FRIATEC Aktiengesellschaft · Division Technische Kunststoffe
Postfach 71 02 61 · 68222 Mannheim
Telefon 0621 486-2828 · Telefax 0621 486-1598
Internet: www.friatec.de · E-Mail: info-frialen@friatec.de

Unsere Datenblätter finden Sie im Internet unter www.friatec.de zum Downloaden



an *O*Aliaxis company